

Unite AP4

Access Point



MERKMALE

- 4-Kanal Access Point
- Hohe Reichweite
- Integrierte Antennen
- Digitale Dante®-Schnittstelle (4 In / 4 Out)
- Ethernet-Schnittstelle (Netzwerk)
- 4 analoge Ein- und Ausgänge (Phoenix®)
- Speisung über PoE (Power over Ethernet)
- Mit 8 synchronisierten Access Points können bis zu 32 Audiokanälen übertragen werden
- Abnehmbare Montageplatte für Befestigung an Wand oder Decke, auf Stativ oder über VESA-Adapterplatte

ANWENDUNGEN

Der Access Point Unite AP4 ist ein multifunktionales Gerät mit dem verschiedene Anwendungen realisiert werden können.

Mit einem Unite Access Point können 4 Audiokanäle drahtlos übertragen werden. Für bis zu 32 Kanäle können maximal 8 Unite AP4 in einem Netzwerk synchronisiert werden.

Je nach Konfiguration arbeitet das Gerät als Sender (Broadcast Modus) oder als Empfänger mit Rückkanal (Full-Duplex Modus).

Als Sender überträgt der Unite AP4 die Audiosignale einer externen Audioquelle auf bis zu 4 DECT-Kanälen. Typische Anwendungen sind z.B. Dolmetschereinsätze in Verbindung mit einem Dolmetschersystem, Hörunterstützung und drahtlose Mikrofonanwendung. Durch Verwendung mehrerer Unite AP4 in unterschiedlichen Betriebsmodi können Anwendungen nahezu beliebig kombiniert werden.

Über den Ethernetanschluss können bis zu 8 Unite AP4 in einem Netzwerk bestehend aus vielen Unite Komponenten eingebunden werden. Die Konfiguration eines oder mehrerer Unite AP4 erfolgt durch die kostenfreie Unite Manager PC-Software. Im Unite Netzwerk werden dadurch auch zusätzliche Funktionalitäten ermöglicht - Überwachung, Wartung, umfassende Konfiguration, Kopplung und Einrichtung von Sendern, Empfängern, Ladegeräten und Unite AP4 Access Points.

VERSIONEN

- Unite AP4 (EU) Digitaler 4-Kanal Access Point mit integrierten Antennen, Netzwerkanschluss, USB-C, Dante® Interface (PoE), 4 analoge Ein- und Ausgänge integrierte Wand- und Stativhalterung, inkl. Netzteil, Variante für Europa, 1880 - 1900 MHz Best.-Nr. 710.482
- Unite AP4 (NA) dito, jedoch Variante für Nordamerika, 1920 - 1930 MHz Best.-Nr. 739.456
- Unite AP4 (JP) dito, jedoch Variante für Japan, 1894 - 1906 MHz Best.-Nr. 739.464

Die drei Versionen dürfen nur in den jeweiligen Regionen verwendet werden und sind nicht untereinander kompatibel.

Warenzeichen

Die Dante® Wortmarke und Logos sind eingetragene Marken der Firma Audinate Pty. Ltd und jegliche Verwendung dieser Marken durch beyerdynamic ist lizenziert. Andere Marken und Handelsnamen gehören den jeweiligen Inhabern.

LIEFERZUBEHÖR

- Externes 36W-Netzteil inkl. Netzkabel mit Netzstecker (EU: CEE7/16, NA & JP: NEMA 1-15, 2-polig) und C7-Gerätestecker
- Reduziergewinde 1/2" / 3/8" für Stativmontage
- 2 x Phoenix®-Stecker (FMCD 1,5/6-ST-3,5), Rastermaß 3,5 mm, zweireihig, 6-polig
- 4 x Abdeckplättchen für Kabeldurchführungen der Wandhalterung (vormontiert)
- 4 x M5x10 Schraube (für Vesa-Adapterplatte)
- 4 x M5 Mutter (für Vesa-Adapterplatte)
- Montageanleitung

Unite AP4

TECHNISCHE DATEN

Externes Netzteil

Eingangsspannung	100 – 240 V AC, 47-63 Hz
Eingangsstrom	max. 0,8 A
Ausgangsspannung	12 V DC
Ausgangsstrom	3 A
Netzkabel	je nach Region beigelegt
Kabellänge	AC: 2 m

DC: 1,5 m

Polarität 

Unite AP4

HF-Frequenzbereich DECT	1880 - 1930 MHz, länderabhängig
Sendeleistung DECT	bis zu 250 mW (Spitze), länderabhängig
Reichweite DECT	bis zu 300 m bei Sichtverbindung im Freien; die tatsächliche Reichweite hängt von der HF-Leistungseinstellung, der Umgebung, der Signalabsorption, -reflexion und -interferenz ab
HF-Abdeckung	bis zu 10.000 m ² ; die tatsächliche Reichweite hängt von der HF-Leistungseinstellung, der Umgebung, der Signalabsorption, -reflexion und -interferenz ab
Audiobandbreite	
Hohe Qualität (HD)	50 Hz - 14 kHz (-3 dB)
Betriebsart	Broadcast (4 Kanäle)
Verschlüsselung	AES-256-Verschlüsselung
Antennen	Diversity, integriert
Richtcharakteristik	
Antennen	zwei Rundstrahlantennen mit frontseitiger Hauptkeule
Mindestabstand zwischen mehreren Unite AP4 Geräten	2 m
Anschlüsse	• Ethernet (RJ 45), Control • USB-C (derzeit ohne Funktion) • DC-Eingang, DC 12 V, Leistungsaufnahme max 12 W

Anschlüsse	• Sync-Eingang (RJ 45) • Sync-Ausgang (RJ 45) • Digital: Dante® (RJ 45; PoE: 12 W IEEE 802.3af-2003, 36 V - 57 V, only 48 kHz sample rate supported) • Analog: Phoenix®-Buchse, symmetrisch, Rastermaß 3,5 mm, zweireihig, 6-polig, symmetrische und geschirmte Anschlusskabel notwendig
Eingangsspiegel (4 Kanal In):	max. +7 dBu
Eingangsspiegel für 0 dBFS @ 0 dB Gain:	+5 dBu

Kabelanforderungen für
RJ 45 Ethernet-, Dante®- und
Sync-Anschlüsse

Kabeltype Cat 5e AWG 24/1 F/UTP,
geschirmt, Belegung 1:1

Kabellänge für Ethernet,
Dante® und Sync 100 m
Gesamtlänge aller
Sync-Kabel max. 700 m

Reset-Taste Zurücksetzen auf Werks-
einstellungen (Netzwerk,
Audio, DECT)

Netzwerkstandard DHCP (IP)

Anzeige Status-LED

Befestigung für
Vesa-Mount 75 x 75 mm

Befestigungsöffnungen für
Sekundärsicherung vorhanden
(Sicherungsleine nicht im
Lieferumfang enthalten)

Temperaturbereich
im Betrieb 0 bis +40 °C
Lagerung -20 bis +50 °C

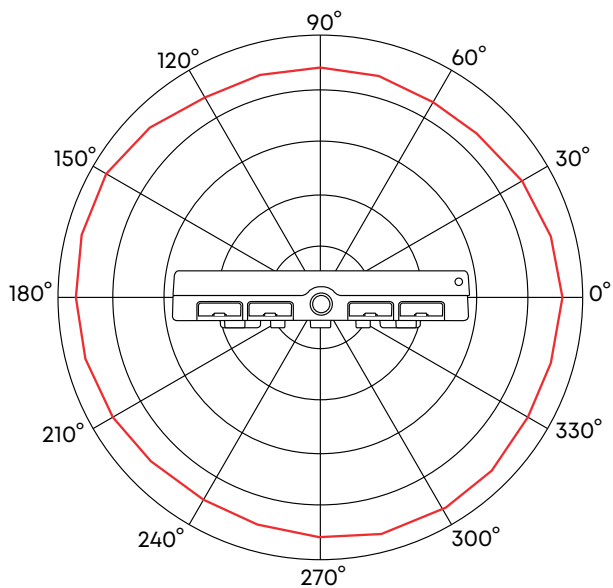
Relative Luftfeuchtigkeit ... 0 bis 90%

Abmessungen (L x B x H) ... 260 x 252 x 48 mm

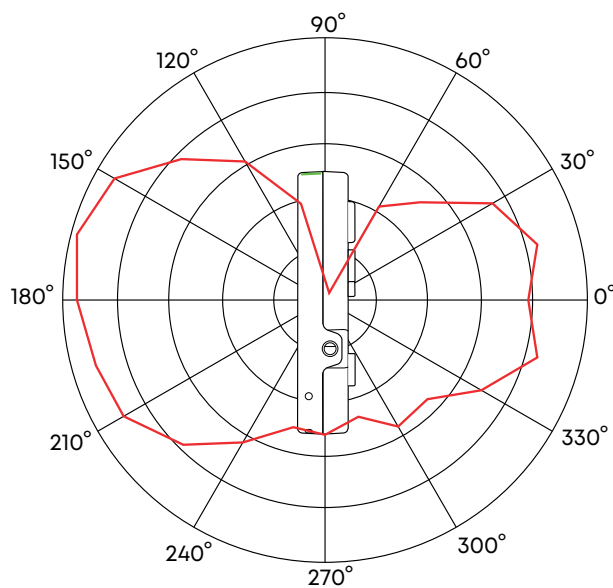
Gewicht 860 g

Unite AP4

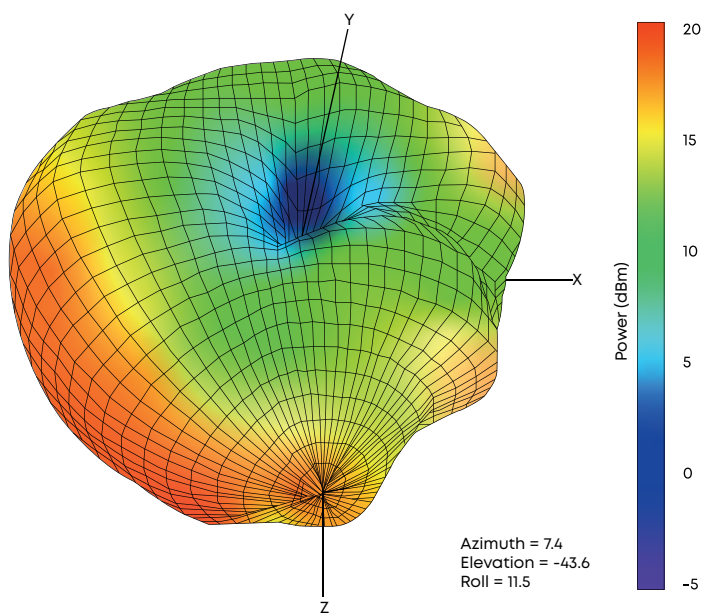
RICHTCHARAKTERISTIK ANTENNEN



Horizontale Richtwirkung



Vertikale Richtwirkung

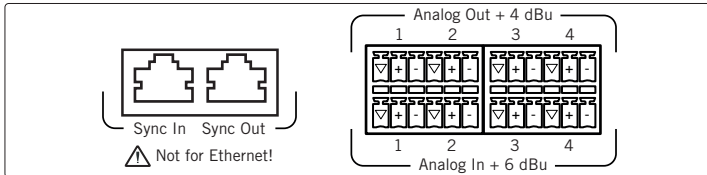
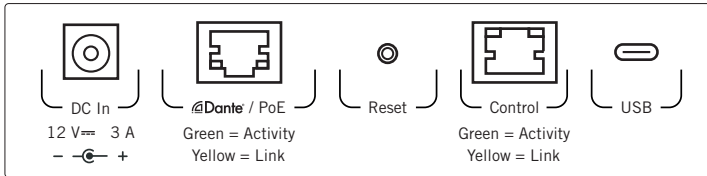


3D-Polardiagramm

Azimuth = 7.4
Elevation = -43.6
Roll = 11.5

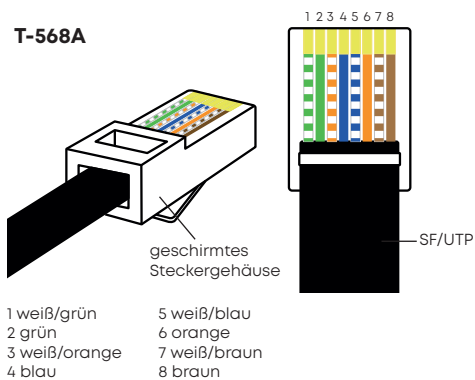
Unite AP4

ANSCHLUSSBELEGUNG

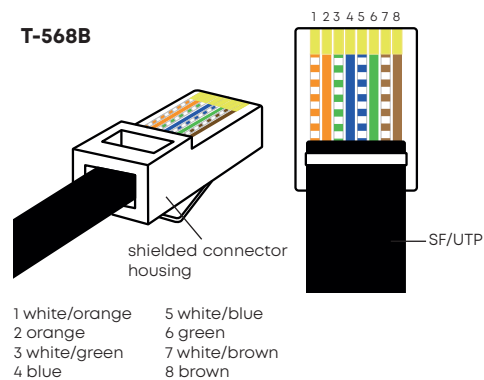


ANSCHLUSSBELEGUNG RJ45

T-568A



T-568B



Wichtig:

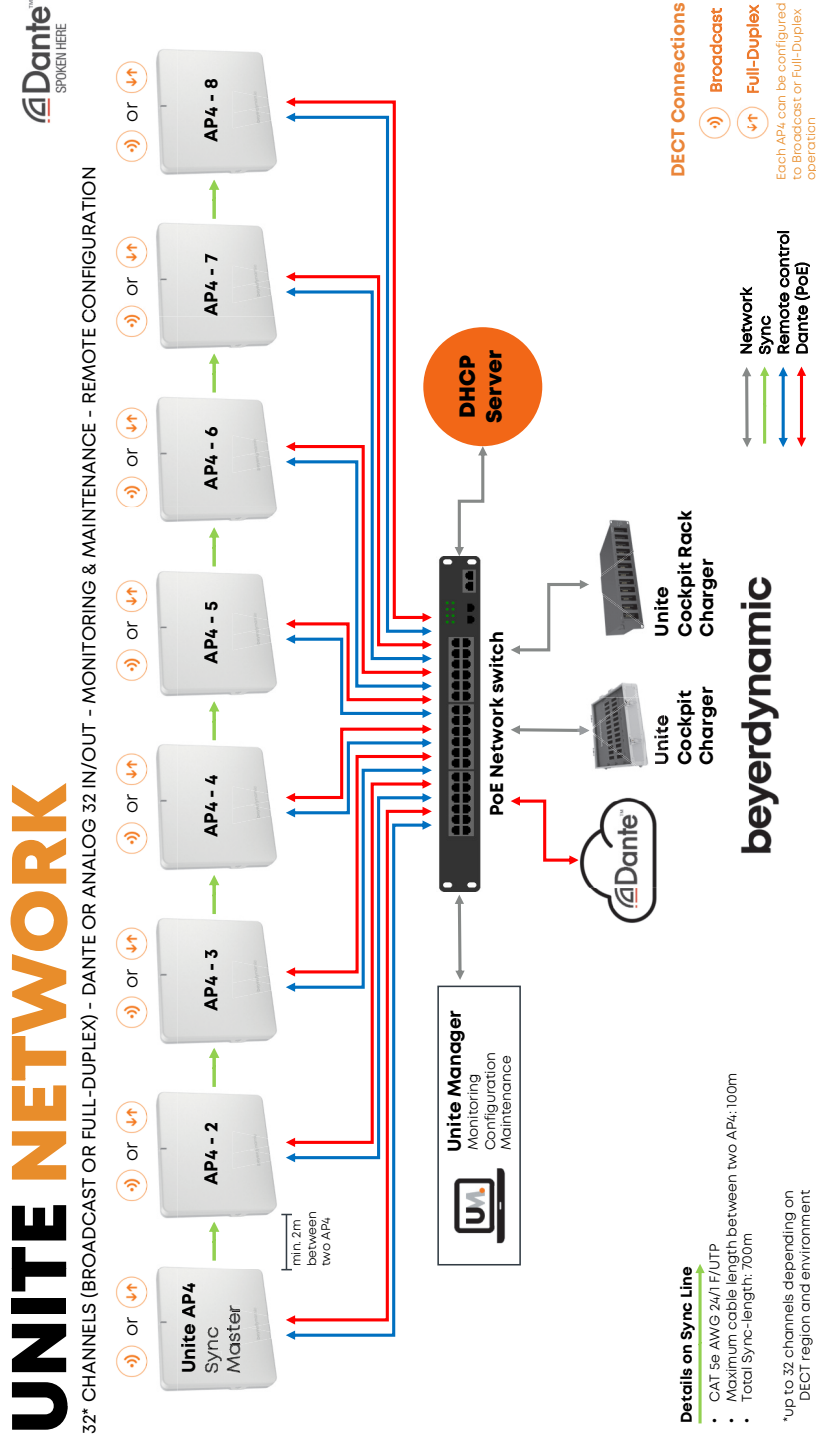
Bitte verwenden Sie geschirmte Steckergehäuse. Verdrehen Sie den Schirm des Kabels und legen ihn so nach hinten um, dass durch Crimpen der Zugentlastung des Steckers eine Verbindung zwischen dem Schirm des Kabels und dem Steckergehäuse entsteht.

Verwenden Sie für beide Kabelenden entweder eine Steckerbelegung gemäß T-568A oder T-568B. Mischen Sie nicht beide Steckerbelegungen.

Unite AP4

NETZWERKAUFBAU

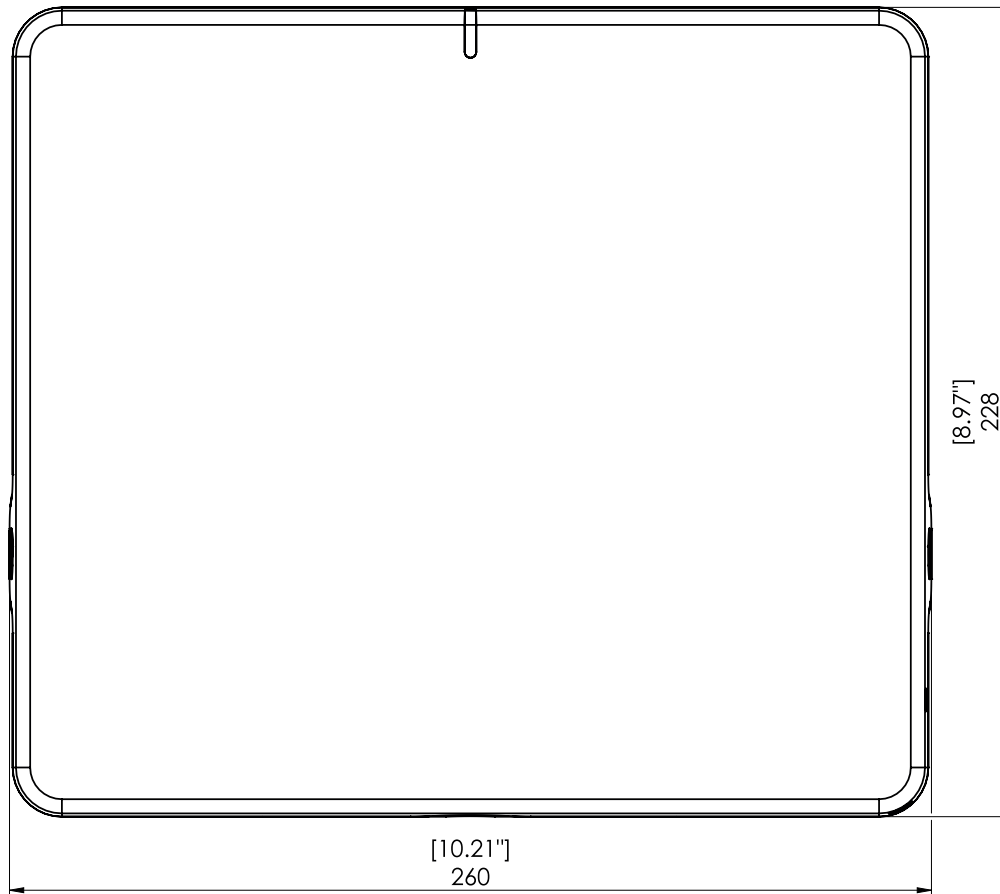
Die Konfiguration eines oder mehrerer Unite AP4 erfolgt über die kostenfreie Unite Manager Software:
<https://www.beyerdynamic.de/unite-manager.html>



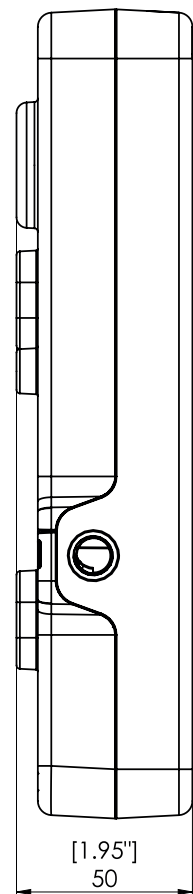
Unite AP4

ABMESSUNGEN

Vorderansicht



Seitenansicht



Alle Angaben in mm und [Zoll]

6 von 11

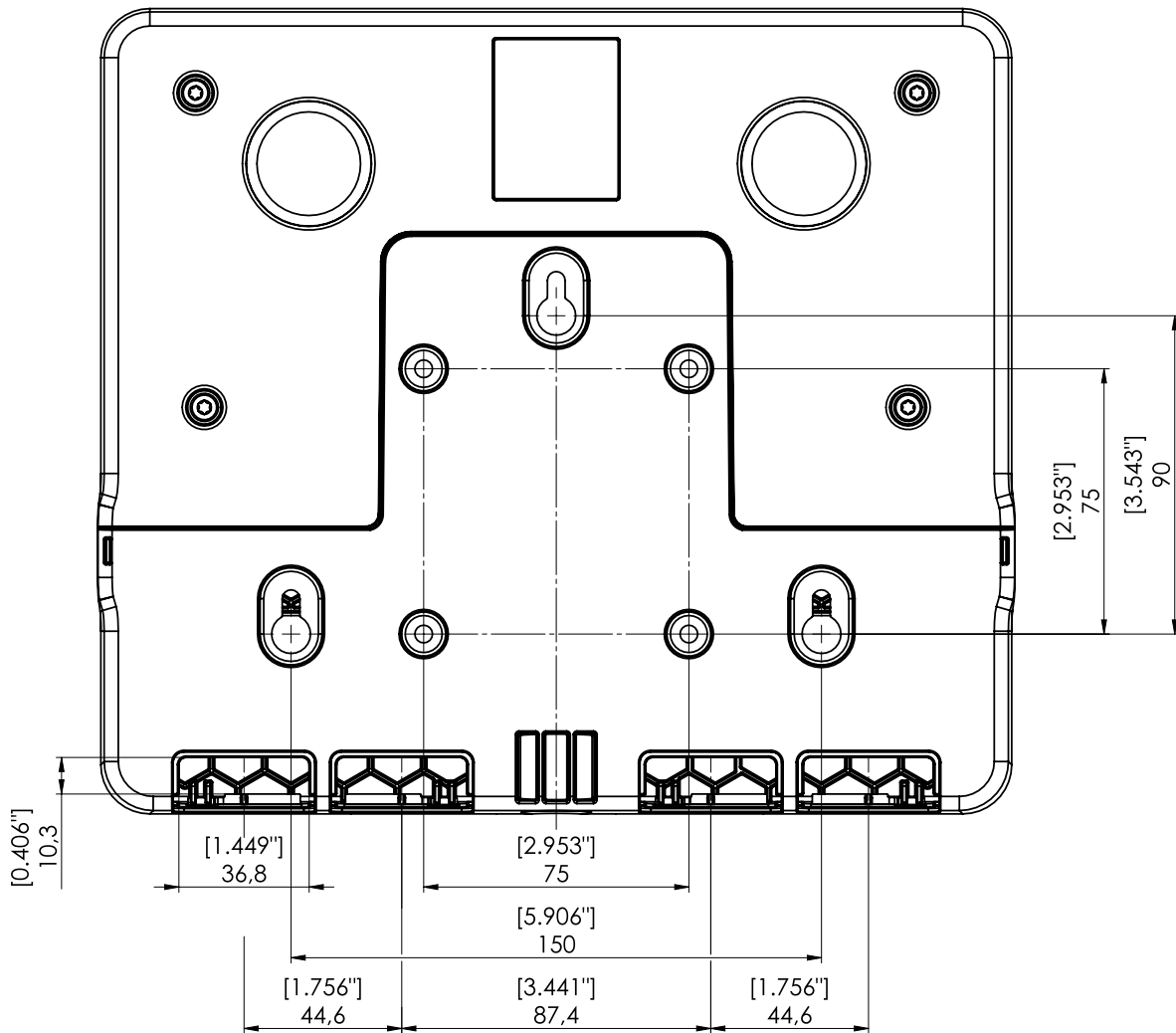
beyerdynamic GmbH & Co. KG
Theresienstr. 8 · 74072 Heilbronn – Germany
Tel. +49 (0) 71 31 / 617 - 300 · info@beyerdynamic.de · www.beyerdynamic.com

Weitere Vertriebspartner weltweit finden Sie im Internet unter www.beyerdynamic.com
Abbildungen nicht vertragsbindend. Änderungen vorbehalten. D2 / Unite AP4 (09.19)

beyerdynamic

Unite AP4

Rückansicht



Alle Angaben in mm und [Zoll]

7 von 11

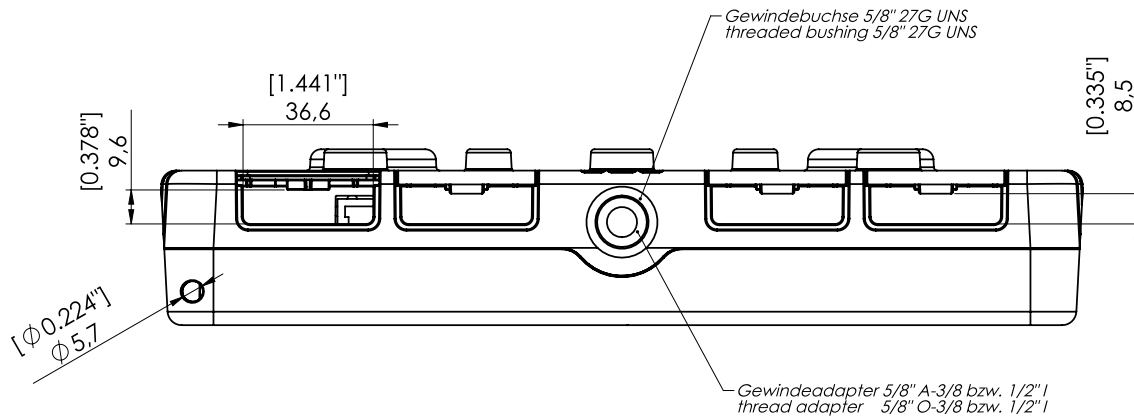
beyerdynamic GmbH & Co. KG
Theresienstr. 8 · 74072 Heilbronn – Germany
Tel. +49 (0) 71 31 / 617 - 300 · info@beyerdynamic.de · www.beyerdynamic.com

Weitere Vertriebspartner weltweit finden Sie im Internet unter www.beyerdynamic.com
Abbildungen nicht vertragsbindend. Änderungen vorbehalten. D2 / Unite AP4 (09.19)

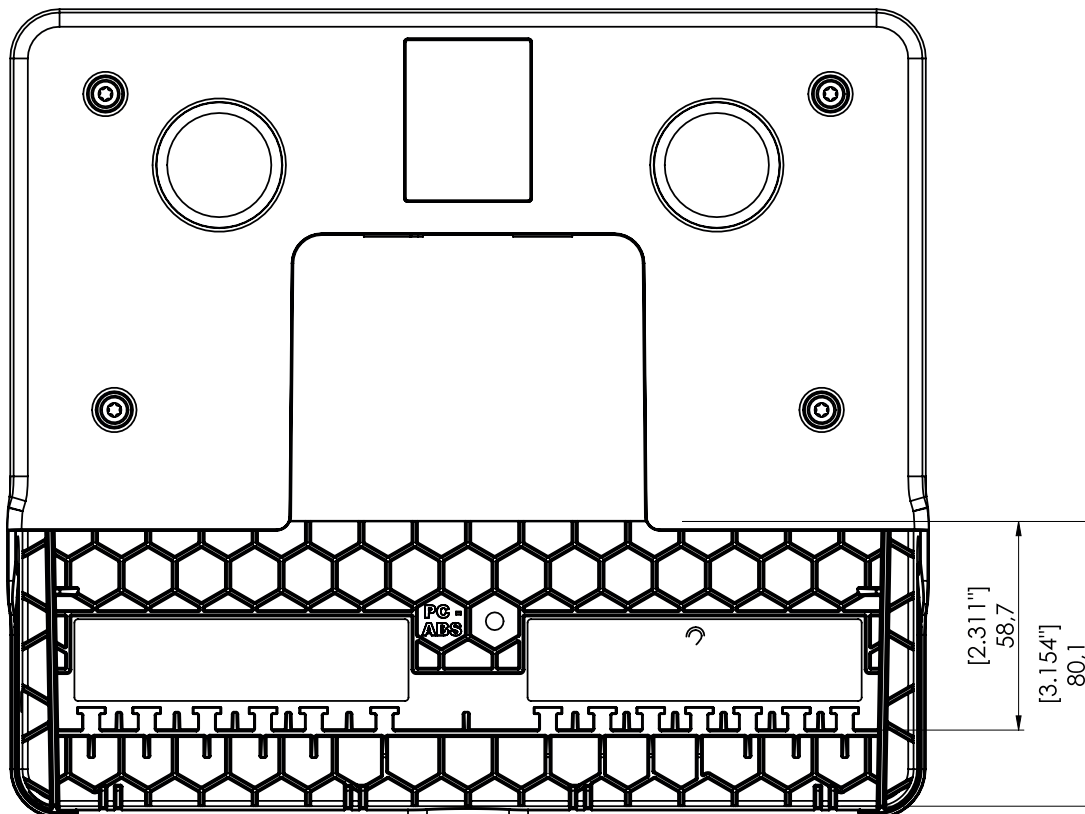
beyerdynamic

Unite AP4

Untersicht



Rückansicht bei abgenommener Montageplatte - Kabelschacht



Alle Angaben in mm und [Zoll]

8 von 11

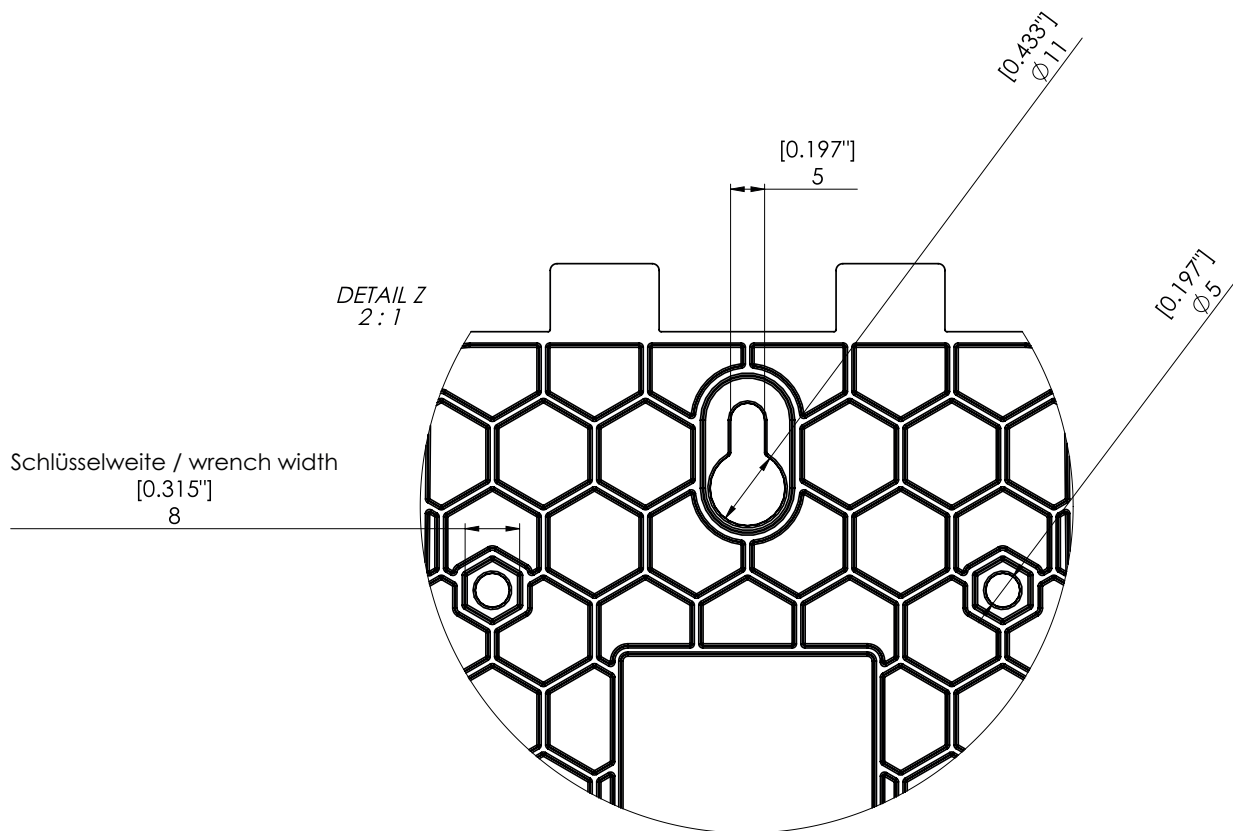
beyerdynamic GmbH & Co. KG
Theresienstr. 8 · 74072 Heilbronn – Germany
Tel. +49 (0) 71 31 / 617 - 300 · info@beyerdynamic.de · www.beyerdynamic.com

Weitere Vertriebspartner weltweit finden Sie im Internet unter www.beyerdynamic.com
Abbildungen nicht vertragsbindend. Änderungen vorbehalten. D2 / Unite AP4 (09.19)

beyerdynamic

Unite AP4

Abmessungen Befestigungslöcher für Wandmontage und für VESA-Adapterplatte im Detail



Alle Angaben in mm und [Zoll]

10 von 11

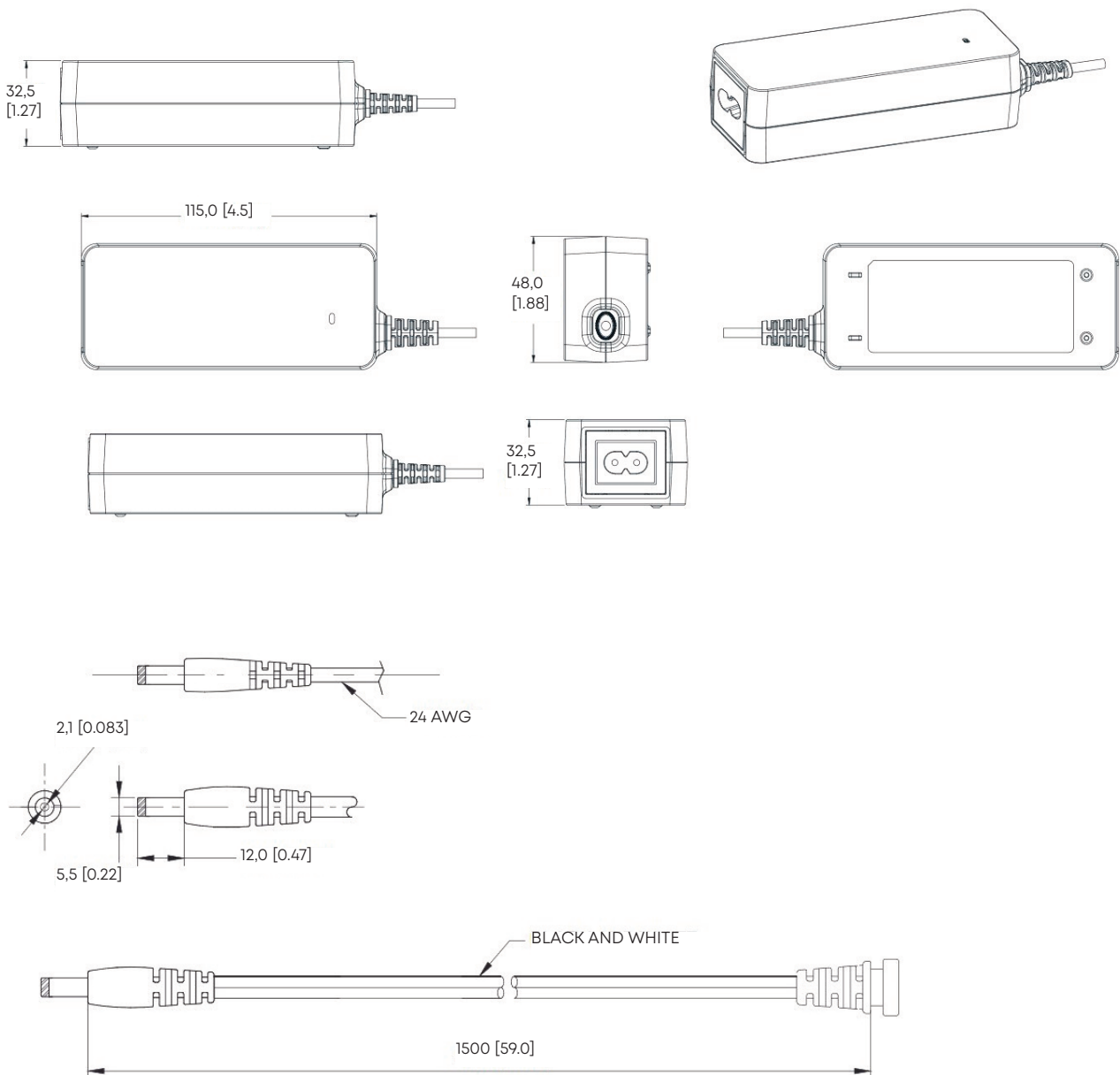
beyerdynamic GmbH & Co. KG
Theresienstr. 8 · 74072 Heilbronn – Germany
Tel. +49 (0) 71 31 / 617 - 300 · info@beyerdynamic.de · www.beyerdynamic.com

Weitere Vertriebspartner weltweit finden Sie im Internet unter www.beyerdynamic.com
Abbildungen nicht vertragsbindend. Änderungen vorbehalten. D2 / Unite AP4 (09.19)

beyerdynamic

Unite AP4

ABMESSUNGEN NETZTEIL UND KABEL



Alle Angaben in mm und [Zoll]

11 von 11

beyerdynamic GmbH & Co. KG
Theresienstr. 8 · 74072 Heilbronn – Germany
Tel. +49 (0) 71 31 / 617 - 300 · info@beyerdynamic.de · www.beyerdynamic.com

Weitere Vertriebspartner weltweit finden Sie im Internet unter www.beyerdynamic.com
Abbildungen nicht vertragsbindend. Änderungen vorbehalten. D2 / Unite AP4 (09.19)

beyerdynamic